



# KAmoD USB-C Adapter (PL)



Rev. 20241223121554

Źródło: [https://wiki.kamamilabs.com/index.php?title=KAmoD\\_USB-C\\_Adapter\\_\(PL\)](https://wiki.kamamilabs.com/index.php?title=KAmoD_USB-C_Adapter_(PL))

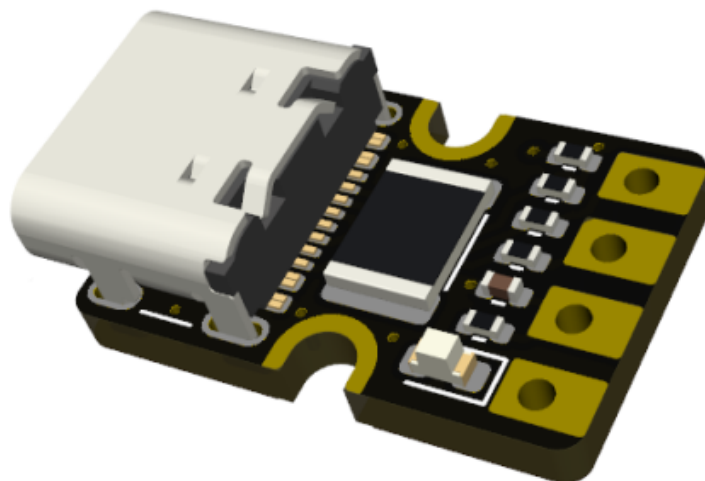
**Spis treści**

Wyposażenie standardowe .....	2
Schemat elektryczny .....	3
Rozmieszczenie sygnałów na płycie .....	4
Wymiary .....	5

## Opis

### **KAmoD USB-C Adapter - Adapter ze złączem USB-C**

Moduł KAmoD USB-C Adapter umożliwia podłączenie gniazda USB-C do niemal dowolnego układu elektronicznego. Na złączu szpilkowym wyprowadzone są tylko podstawowe sygnały: zasilanie 5 V oraz linie D+ i D-.



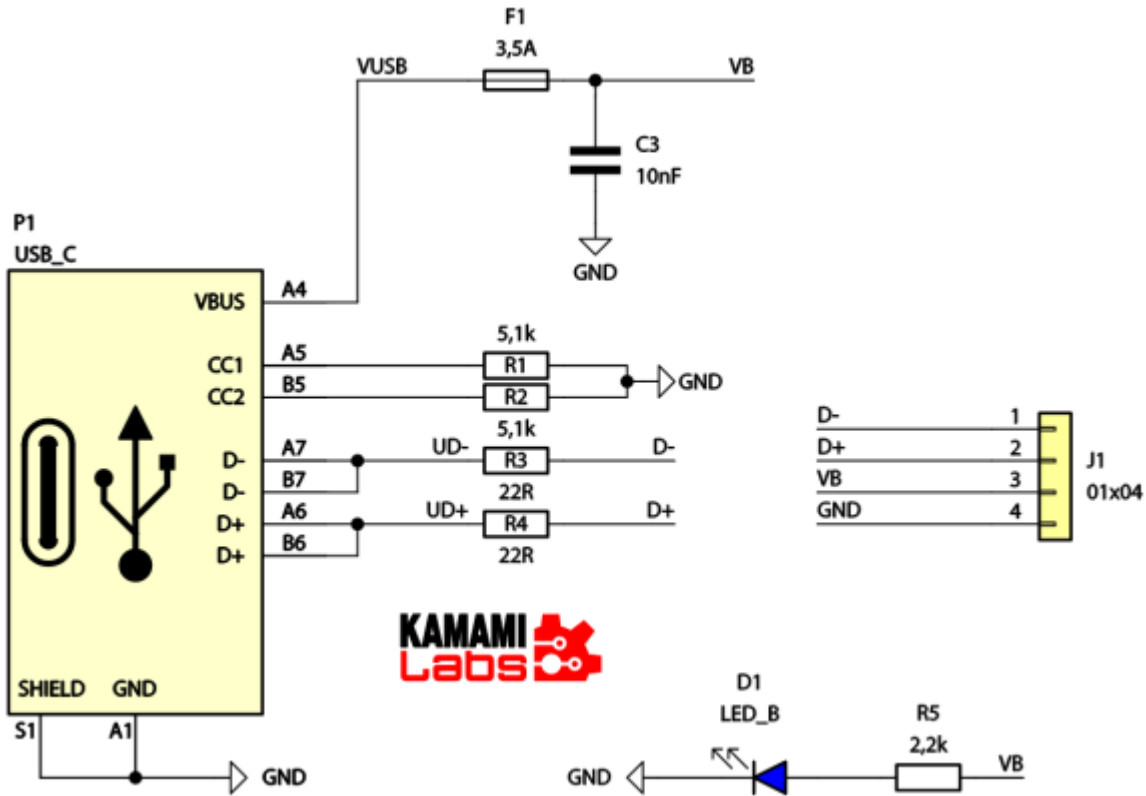
## Podstawowe cechy i parametry

- Złącze USB-C zamontowane na niewielkiej płytce
- Na standardowym złączu wyprowadzone tylko podstawowe sygnały: zasilanie 5 V oraz linie D+ i D-
- Zabezpieczenie przed przeciążeniem linii zasilania USB - bezpiecznik polimerowy
- Niewielkie wymiary 16x10,5 mm

## Wyposażenie standardowe

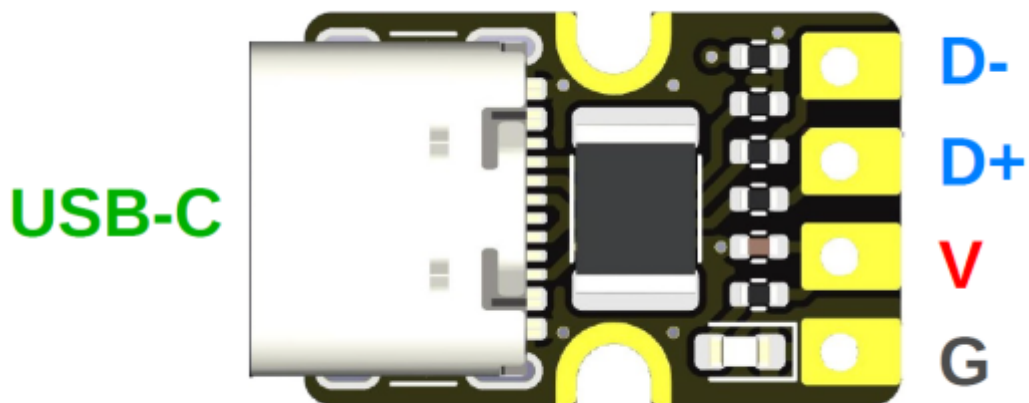
Kod	Opis
<b>KAmo</b> USB-C Adapter	<ul style="list-style-type: none"><li>• Zmontowany i uruchomiony moduł</li><li>• 1 x prosta listwa goldpin 4-pin raster 2,54 mm</li></ul>

## Schemat elektryczny



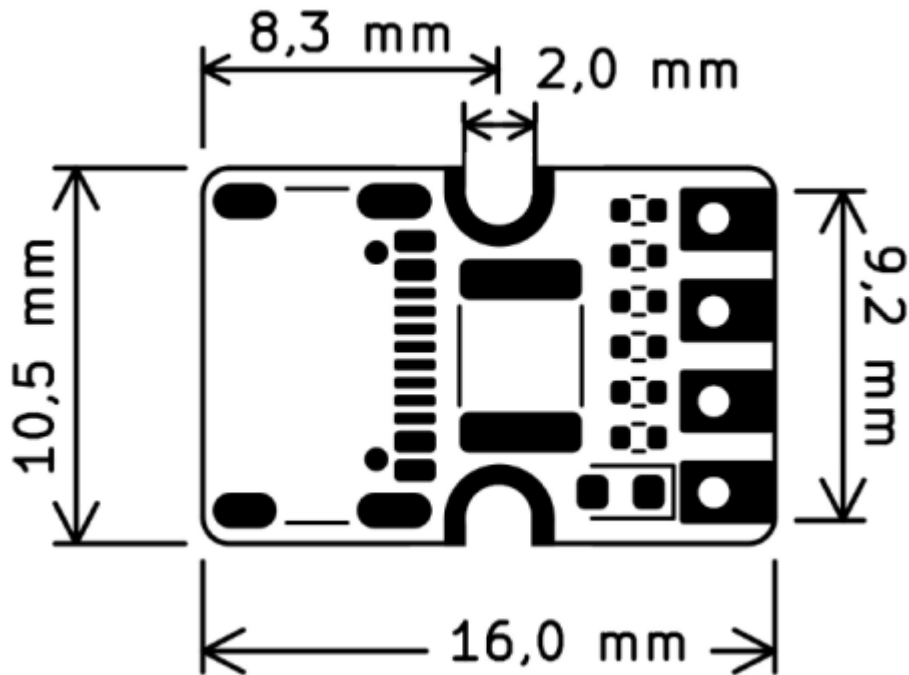
## Rozmieszczenie sygnałów na płytce

Oznaczenie	Funkcja
V	Wyjście dodatnie napięcia z USB o wartości ok. 5 V
G	Masa zasilania i sygnałowa
D-, D+	Linie sygnałowe interfejsu USB



## Wymiary

Wymiary modułu KAmoD USB-C Adapter to 16x10,5 mm. Wszystkie wyprowadzenia dopasowane do siatki o standardowym rastrze 2,54 mm. Na płytce znajdują się wycięcia ułatwiające umocowanie płytki, wszystkie wymiary zostały pokazane na rysunku.





Zastrzegamy prawo do wprowadzania zmian bez uprzedzenia.

Oferowane przez nas płytki drukowane mogą się różnić od prezentowanej w dokumentacji, przy czym zmianom nie ulegają jej właściwości użytkowe.

BTC Korporacja gwarantuje zgodność produktu ze specyfikacją.

BTC Korporacja nie ponosi odpowiedzialności za jakiegokolwiek szkody powstałe bezpośrednio lub pośrednio w wyniku użycia lub nieprawidłowego działania produktu.

BTC Korporacja zastrzega sobie prawo do modyfikacji niniejszej dokumentacji bez uprzedzenia.